

FlammEco Sàrl

Cité de l'Habitat - Route de Thann 68460 LUTTERBACH

Tél : 00 (0)3 89 66 38 93

Fax : 00 (0)3 89 34 32 20 <http://www.lacitedelhabitat.com/Default.aspx>



<http://www.flammeco.net> 08082009

Chaudière à granulés (pellets)

ATTACK PELLET 20

Qualités:

Design moderne

Régime de chaudière automatique réglé par le thermostat de chambre lequel assure le confort de chauffage

Haute efficacité de combustion - dépense de combustible basse . coût de fonctionnement et d'entretien réduit

Utilisation et affinage simples

Chauffage automatique

Construction de corps de chaudière robuste pour un fonctionnement sans entretien

Sécurité et certitude hauts

Description:

La chaudière au sol à pellets, sans ballon d'ECS, avec une puissance nominale 20 kW.

Les chaudières au sol à pellets « ATTACK Pellets » sont des chaudières modernes équipées d'une technologie de chauffage écologique et dont la souplesse d'utilisation peut être comparée avec un chauffage au gaz ou au fuel.

Ces chaudières sont conçues pour le chauffage de maisons, chalets, petits entreprises, petits ateliers et autres espaces.

Paramètres techniques:



Puissance nominale: 12-20 kW

Rendement: 90 %

Surpression d'opération max.: 300(3) kPa (bars)

Volume de l'eau: 90 l

Puissance électrique. maxi.: 60 W

Tension électrique: 230/50 V/Hz

Poids total: 270 kg

Tirage opérationnel prescrit de la cheminée: 10-12 Pa

Branchement de l'eau de chauffage: Gaz 1ø/2

Branchement de la cheminée: 152 mm

Hauteur de la chaudière: 1060 mm

Largeur de la chaudière: 590 mm

Disponible en 30kW

[ttack-sro.sk/UserFiles/File/prospekty/fr/prosp_PELLET_FR%200109.pdf](http://attack-sro.sk/UserFiles/File/prospekty/fr/prosp_PELLET_FR%200109.pdf)

FlammEco Sàrl

Cité de l'Habitat - Route de Thann 68460 LUTTERBACH

Tél : 00 (0)3 89 66 38 93

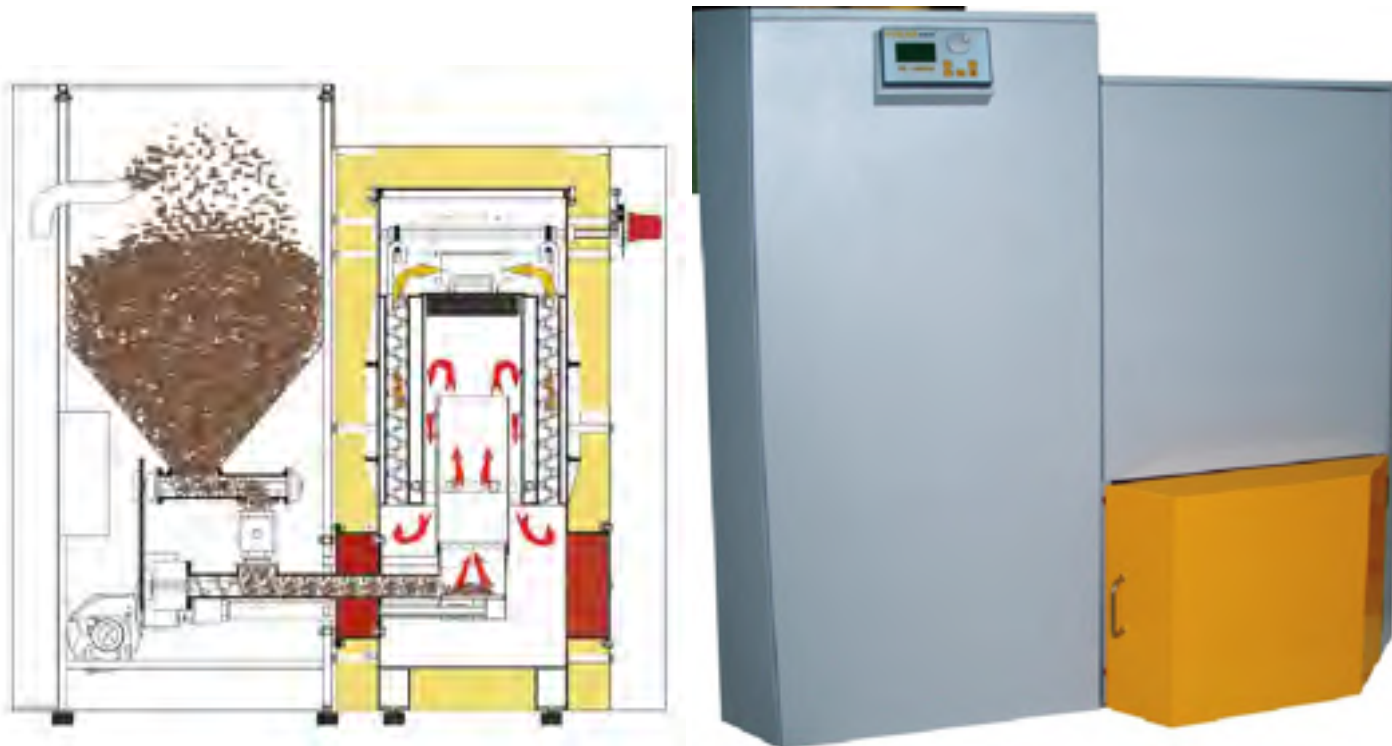
Fax : 00 (0)3 89 34 32 20 <http://www.lacitedelhabitat.com/Default.aspx>



<http://www.flammeco.net> 08082009

Chaudière à granulés (pellets) SOLARvent® IQ 120 à IQ270

Rendement exceptionnel de 94 à 97% dans une plage de régulation de puissance de 4 à 27 kW



FlammEco Sàrl

Cité de l'Habitat - Route de Thann 68460 LUTTERBACH

Tél : 00 (0)3 89 66 38 93

Fax : 00 (0)3 89 34 32 20 <http://www.lacitedelhabitat.com/Default.aspx>



<http://www.flammeco.net> 08082009

Chauffage a granulés de bois	IQ 120	IQ 150	IQ 200	IQ 270
Puissance maximum kW:	12,0 kW	14,9 kW	20,0 kW	27,0 kW
Puissance minimum kW:	4,0 kW	4,0 kW	4,0 kW	4,0 kW
Température des fumées °C - Pmax:	100,5 °C	124,3 °C	141,5 °C	157,5 °C
Température des fumées °C - Pmin:	73,5 °C	73,5 °C	73,5 °C	73,5 °C
Residus gazeux au maximum g/s:	8,5 g/s	12,2 g/s	14,2 g/s	16,4 g/s
Residus gazeux au minimum g/s:	4,6 g/s	4,6 g/s	4,6 g/s	4,6 g/s
CO ₂ Vol% avec puissance minimal:	7,4 Vol%	7,4 Vol%	7,4 Vol%	7,4 Vol%
CO ₂ Vol% avec puissance maximal:	10,2 Vol%	11,3 Vol%	11,6 Vol%	12,0 Vol%
CO ppm - avec puissance minimal:	158 ppm	158 ppm	158 ppm	158 ppm
CO ppm - avec puissance maximal:	- 50 ppm	60 ppm	- 80 ppm	98 ppm
Tirage du conduit Pa - Pmin:	3 -10 Pa	3 -10 Pa	3 -10 Pa	3 -10 Pa
Tirage du conduit Pa - Pmax:	10 Pa	10 Pa	10 Pa	10 Pa
Dimensions tube de cheminée:	130 mm	130 mm	130 mm	130 mm
Connexion au sortie/mour:	IG 1"	IG 1"	IG 1"	IG 1"
Diamètre tuyau de sécurité / Lavée:	IG 3/4"	IG 3/4"	IG 3/4"	IG 3/4"
Volume d'eau corps de chaudière:	55 litre	55 litre	55 litre	55 Liter
Courant électrique:	230 V, 50 Hz	230 V, 50 Hz	230 V, 50 Hz	230 V, 50 Hz
Consommation Stand-By - Watt:	- 16 Watt	- 16 Watt	- 16 Watt	- 16 Watt
Consommation démarrage - Watt:	- 170-190 Watt	- 170-190 Watt	- 170-190 Watt	- 170-190 Watt
Consommation avec puissance nominal:	- 95 Watt	- 108 Watt	- 125 Watt	- 170 Watt
Dimensions cm longueur/largeur/hauteur:	157x107x155 cm	157x107x155 cm	157x107x155 cm	157x107x155 cm
Poids kg ensemble/corps de chaudière:	- 450 / - 300 kg	- 450 / - 300 kg	- 450 / - 300 kg	- 450 / - 300 kg
Combustible DINplus:	6 mm Pellets	6 mm Pellets	6 mm Pellets	6 mm Pellets
Conformité Européenne:	oui	oui	oui	ja

<http://www.solarvent.eu/Dokumente/iq-pelletheiztechnik-10-2006-fr-A4.pdf>

FlammEco Sàrl

Cité de l'Habitat - Route de Thann 68460 LUTTERBACH

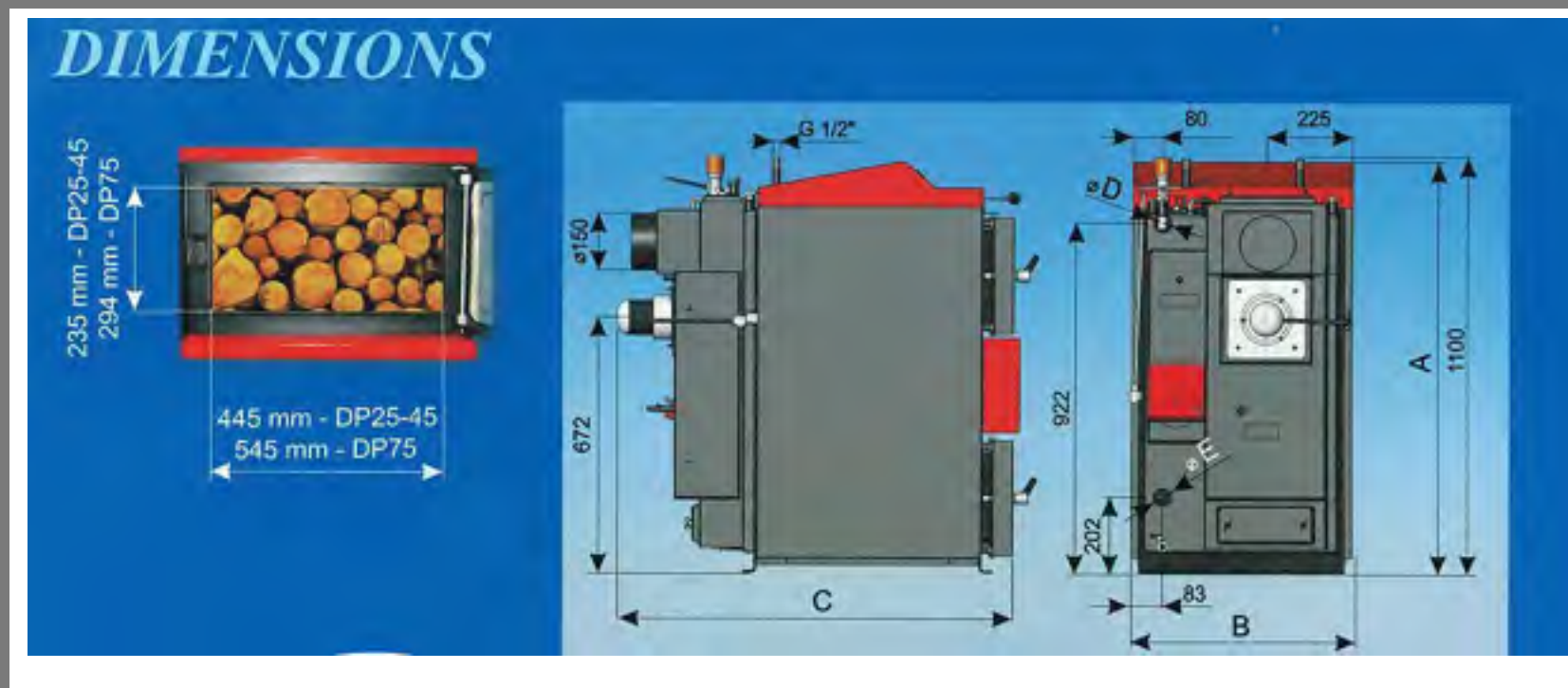
Tél : 00 (0)3 89 66 38 93

Fax : 00 (0)3 89 34 32 20 <http://www.lacitedelhabitat.com/Default.aspx>



<http://www.flammeco.net> 08082009

Chaudière à bois bûches à gazéification



Prospectus : http://www.attack-sro.sk/UserFiles/File/prospekty/fr/prosp_DP_FR%200109.pdf

FlammEco Sàrl

Cité de l'Habitat - Route de Thann 68460 LUTTERBACH

Tél : 00 (0)3 89 66 38 93

Fax : 00 (0)3 89 34 32 20 <http://www.lacitedelhabitat.com/Default.aspx>



<http://www.flammeco.net> 08082009

Référence Chaudière		DP15P	DP25P	DP35P	DP45P	DP75P	DP95P
Puissance nominale de la chaudière	kW	14,9	25	35	45	75	95
Plage de puissance au rendement optimal	kW	6-14,9	10-25	14-35	18-45	30-75	40-95
Surface de chauffe de l'échangeur	m ²	1,52	1,52	1,74	1,95	3,6	5,6
Volume de la réserve de bois	dm ³	96	96	112	128	305	440
Dimension de la porte de chargement	mm	235x445				294x545	
Torage requis de la cheminée	Pa	23					
Pression maximale de l'eau en fonctionnement	kPa	250					
Poids de la chaudière vide	kg	350	350	390	420	650	800
Diamètre de la buse de sortie de fumées	mm	150				219	
Hauteur de la chaudière "A"	mm	1080				1320	1535
Largeur de la chaudière "B"	mm	580				750	766
Profondeur de la chaudière "C"	mm	1050		1150	1265	1600	1680
Sortie d'eau chaude "D"	mm	G1,5"			G2"		
Retour du circuit de chauffage "E"	mm	G1,5"			G2"		
Puissance électrique absorbée	W	50			60		90
Rendement de la chaudière	%	85	85	85	86	86	86
Température des fumées à la puissance inférieure	°C	190	230	225	220	262	245
Poids et débit de fumées à la puissance inférieure	kg/s	0,011	0,019	0,021	0,027	0,045	0,058
Consommation moyenne de combustible	kg h ⁻¹	3,9	6,3	8,7	11,2	18,7	24,8
Consommation moyenne par saison selon les régions et les conditions climatiques		1kW= 1m ³					
Intensité sonore maxi	dB	65					
Longueur maxi des bûches	mm	550		650	750	1000	1000
Volume d'eau dans la chaudière	l	68		78	87	164	250
Volume minimal du réservoir tampon	l	360	600	900	1200	1800	2400
Tension d'alimentation	v	230V/50Hz					
Plage de réglage de la température de l'eau de chauffage	°C	65-90 °C					
Plage de réglage de la température des locaux	°C	10-27 °C					
Intensité et tension du régulateur de la chaudière	A/V	1,5A/230V					

FlammEco Sàrl

Cité de l'Habitat - Route de Thann 68460 LUTTERBACH

Tél : 00 (0)3 89 66 38 93

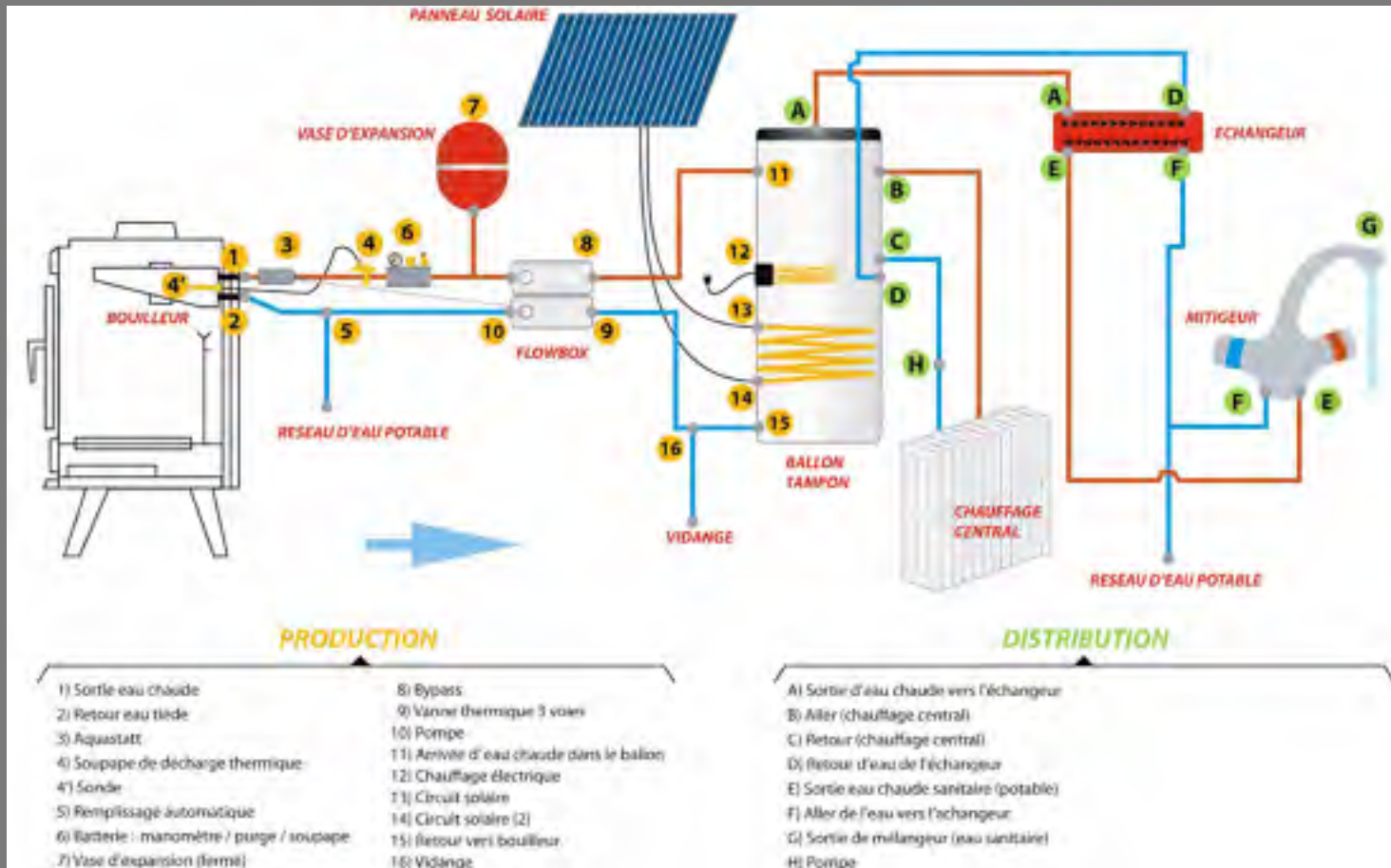
Fax : 00 (0)3 89 34 32 20 <http://www.lacitedelhabitat.com/Default.aspx>



<http://www.flammeco.net> 08082009

Chauffage central

Raccordement sur Chauffage Central La nouvelle génération de poêle à bois < T > avec bouilleur peut être combinée avec un système solaire, gaz ou électricité et être ainsi utilisée comme mode de production d'eau chaude pour un chauffage central. L'eau chaude produite peut être stockée dans un ballon de stockage et utilisée selon ses besoins. L'eau chaude sanitaire peut être produite à l'aide d'un échangeur à plaques évitant ainsi l'utilisation de ballon à vessie, celle-ci se dégradant plus vite que le ballon lorsque l'eau est de mauvaise qualité et réduit sensiblement le risque de légionellose.



FlammEco Sàrl

Cité de l'Habitat - Route de Thann 68460 LUTTERBACH

Tél : 00 (0)3 89 66 38 93

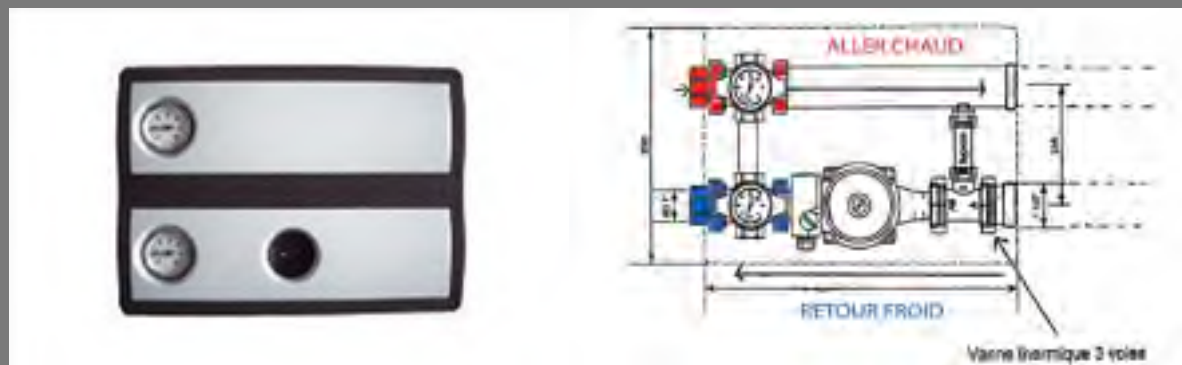
Fax : 00 (0)3 89 34 32 20 <http://www.lacitedelhabitat.com/Default.aspx>



<http://www.flammeco.net> 08082009

Accessoires nécessaires à votre installation

Flowbox



Composant :

Le pack flowbox se compose d'une pompe, d'une vanne trois voies thermique, d'un by-pass, deux thermomètres, deux vannes à sphère (poignée bleu = froid, poignée rouge = chaud)

Utilisation :

Le flowbox s'utilise pour une installation avec poêle/bouilleur, cuisinière/bouilleur, ou avec une chaudière. Il garantit une température constante dans le bouilleur ou la chaudière, évite la corrosion et l'encrassement du conduit de fumée. Celui ci peut être raccordé sur un ballon tampon (hydro accumulation) ou directement sur les radiateurs

Principe de fonctionnement :

Au départ, l'eau froide circule en circuit fermé : Aller -by pass- retour. Le retour est bloqué à l'entrée du flowbox. Après plusieurs passage de l'eau dans le bouilleur en circuit fermé et que la température de l'eau arrive à 65°, la vanne 3 voies thermique s'ouvre graduellement ; le retour se débloque et l'eau chaude circule dans les radiateurs/ ballon tampon. Lorsque la température diminue le processus s'inverse.

FlammEco Sàrl

Cité de l'Habitat - Route de Thann 68460 LUTTERBACH

Tél : 00 (0)3 89 66 38 93

Fax : 00 (0)3 89 34 32 20 <http://www.lacitedelhabitat.com/Default.aspx>



<http://www.flammeco.net> 08082009

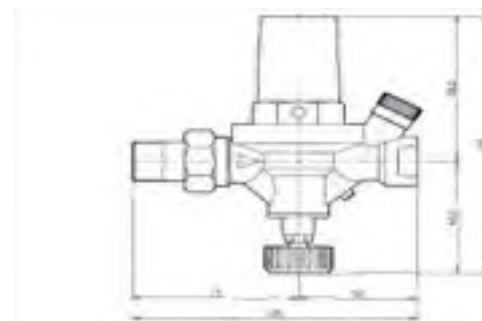


[

Aquastat : commande la mise en route de la pompe



Bloc de sécurité : sécurité de surpression et dégazage du bouilleur



Vanne de remplissage automatique : assure le complément de remplissage du circuit après un fonctionnement de la soupape de sécurité